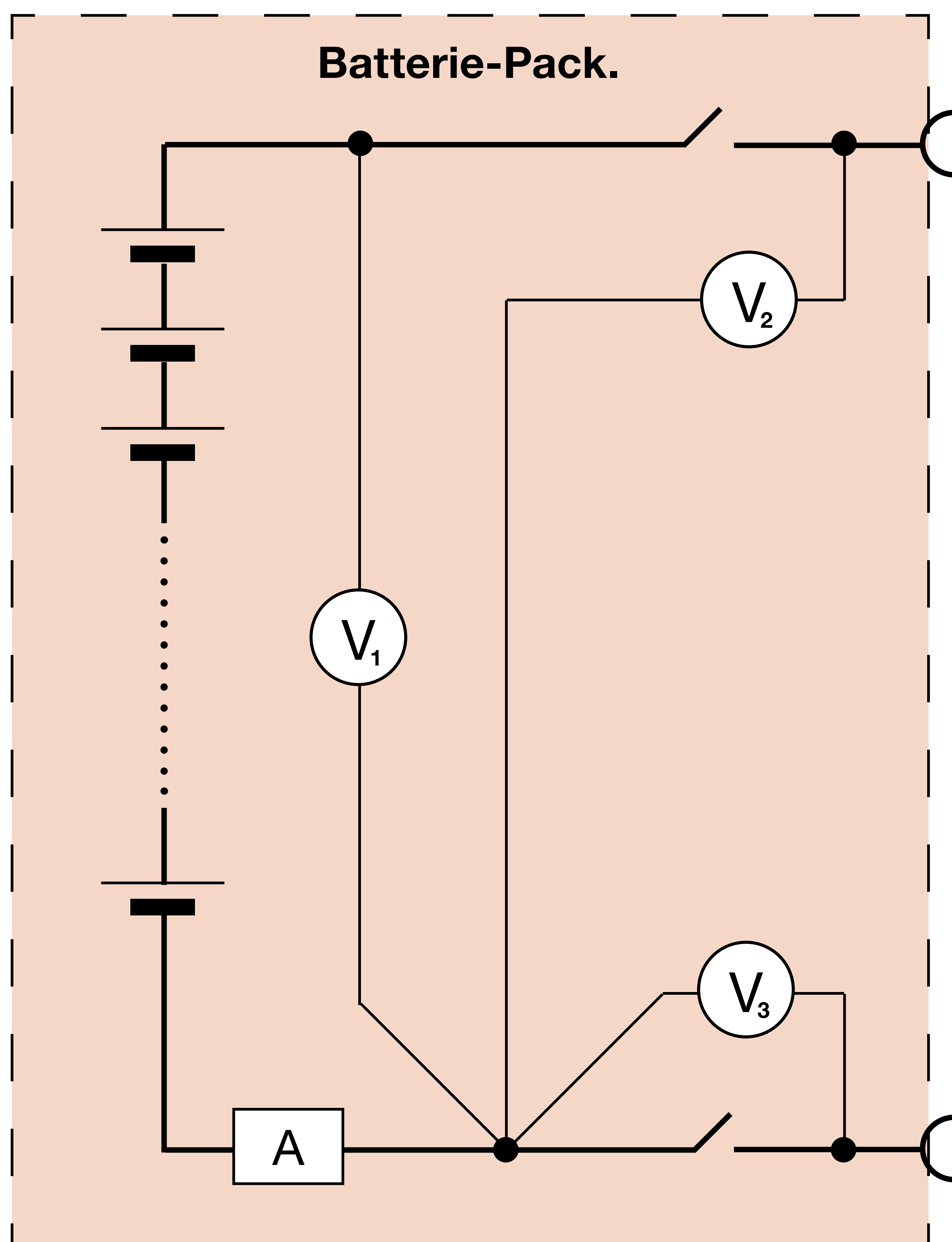


Batteriemanagement-System

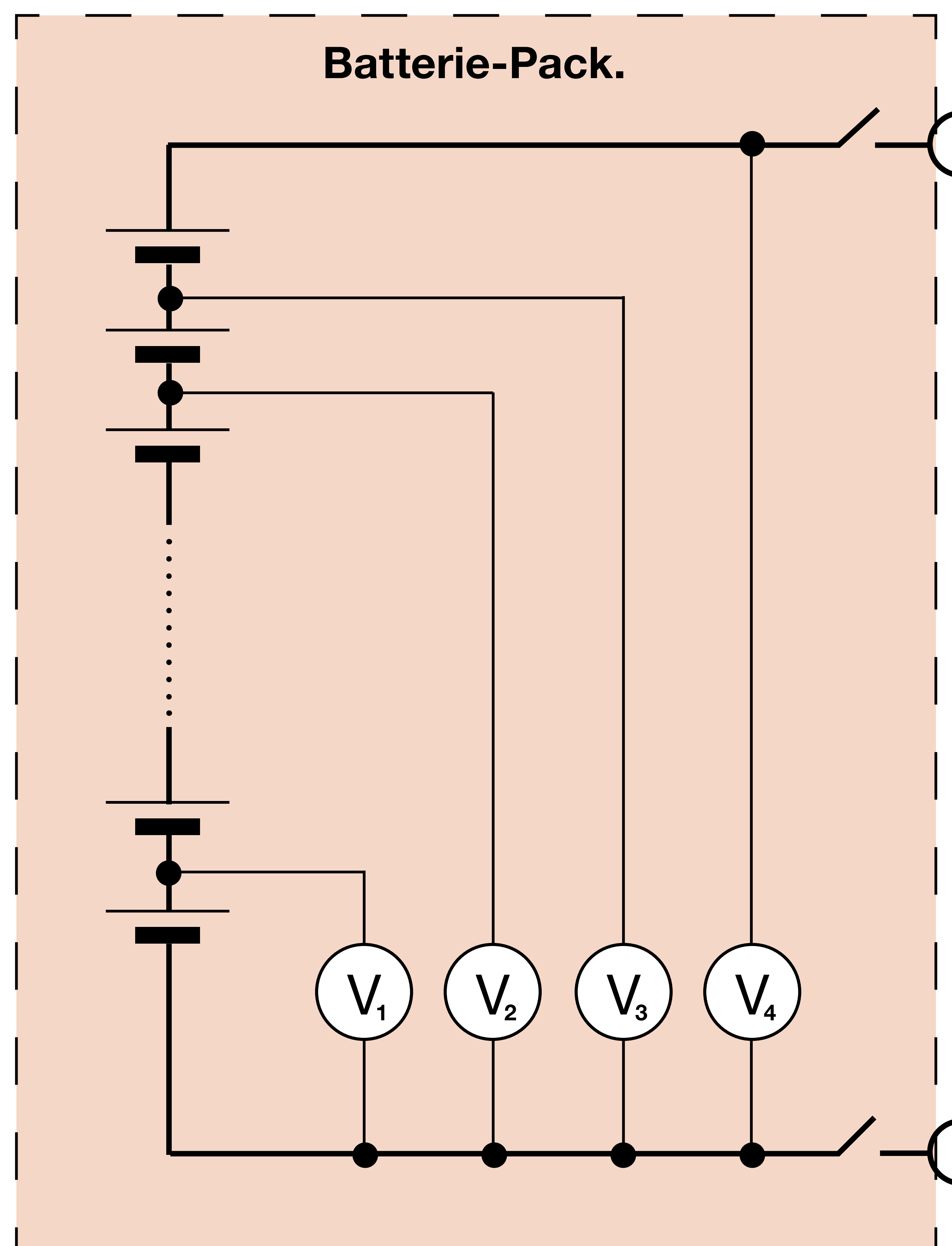
mit 1000 V DC galvanische Isolation für Prüf- und Erprobungseinsatz

- Messablauf konfigurierbar
- Datenausgabe über CAN konfigurierbar
- Isolierte Versorgung 6...50V DC



3 x U / 1 x I

	Shunt	Messbereich	Auflösung
V_1		0...+/- 1000 V	0,17 mV/Bit
V_2		0...+/- 1000 V	1,25 mV/Bit
V_3		0...+/- 200 V	1,25 mV/Bit
I	0,20 mOhm	-1500A/+3600A	1,25 mA/Bit



4 x U

	Messbereich	Auflösung
V_1	0...+/- 200 V	0,17 mV/Bit
V_2	0...+/- 1000 V	1,25 mV/Bit
V_3	0...+/- 1000 V	1,25 mV/Bit
V_4	0...+/- 1000 V	1,25 mV/Bit