

# KLARI-ONE 1000V



mit: I-PROBE, U-PROBE, I/U-PROBE, Thermoelement Typ K -PROBE

auch mit analogem Ausgang

- Merkmale**
- einkanaliges Messmodul, flexibel für Strom-, Spannungs-, Strom/Spannungs- (Kombi-PROBE I/U) oder Temperatur-Messung (Thermoelement-PROBE Typ-K) einsetzbar
  - galvanische Trennung von 1000 V DC zwischen Messkreis und Messwert verarbeitender Elektronik
  - **PROBE-Varianten:**
    - Strommessung HV-I-PROBE
    - Spannungsmessung HV-U-PROBE
    - Kombi-PROBE für Strom- und Spannungsmessung HV-I/U-PROBE
    - Thermoelement Typ-K HV-T-PROBE
  - **Konfiguration der Messkanäle:**
    - DC-Messung und AC-Messung, Messdatenrate intern bis 16 kHz
    - bei AC Messung ist es auch möglich, den Effektivwert über eine Periode automatisch zu berechnen und als einzelnen Wert über die CAN-Schnittstelle zu senden
    - zusätzlich kann auch die Frequenz der Periode ausgegeben werden
    - folgende Werte können intern berechnet und über die CAN-Schnittstelle gesendet werden:
      - U\_eff
      - I\_eff
- Ausführung**
- vergossenes Gehäuse: 78/64/46 (L/B/H), Standard-Version  
78/78/46 (L/B/H), Analog-Version
  - Schutzklasse IP65
  - Temperaturbereich -40...+85°C
  - Stromversorgung 6..50 V DC
  - detaillierte technische Informationen entnehmen Sie bitte dem Katalog oder dem Datenblatt
- Lieferumfang**
- Messmodul (PROBES bitte separat bestellen)
  - PC Software für die Konfiguration via CAN oder USB-2.0 Schnittstelle
  - CAN Datenbasis und Dokumentation auf CD ROM
- Zubehör**
- Kabelbaum IP65 ohne RS-232
  - USB 2.0-Anschlußkabel

Stand September 2014. Alle erwähnten Marken- oder Warenzeichen sind Eigentum ihrer jeweiligen Besitzer. Irrtum und Technische Änderungen vorbehalten.V5



## TECHNISCHE DATEN

<b>Eingänge</b>	<ul style="list-style-type: none"> <li>• 1 Messkanal mit einem ASIC</li> <li>• Einkanaliges Messen von Strom, Spannung, Temperatur oder Strom/Spannung</li> </ul>																		
<b>Auflösung</b>	<ul style="list-style-type: none"> <li>• 5 Messbereiche mit wählbarer Autorange-Funktion</li> <li>• <math>\pm 15</math> Bit/Messbereich</li> </ul> <table border="1" style="margin-left: 40px;"> <thead> <tr> <th>Gain</th> <th>Messbereich</th> <th>Auflösung</th> </tr> </thead> <tbody> <tr> <td>100</td> <td>+/- 7,5 mV</td> <td>0,250 <math>\mu</math>V/Bit</td> </tr> <tr> <td>50</td> <td>+/- 15 mV</td> <td>0,500 <math>\mu</math>V/Bit</td> </tr> <tr> <td>24</td> <td>+/- 30 mV</td> <td>1 <math>\mu</math>V/Bit</td> </tr> <tr> <td>6</td> <td>+/- 120 mV</td> <td>4 <math>\mu</math>V/Bit</td> </tr> <tr> <td>1</td> <td>+ 720 / - 300 mV</td> <td>24 <math>\mu</math>V/Bit</td> </tr> </tbody> </table>	Gain	Messbereich	Auflösung	100	+/- 7,5 mV	0,250 $\mu$ V/Bit	50	+/- 15 mV	0,500 $\mu$ V/Bit	24	+/- 30 mV	1 $\mu$ V/Bit	6	+/- 120 mV	4 $\mu$ V/Bit	1	+ 720 / - 300 mV	24 $\mu$ V/Bit
Gain	Messbereich	Auflösung																	
100	+/- 7,5 mV	0,250 $\mu$ V/Bit																	
50	+/- 15 mV	0,500 $\mu$ V/Bit																	
24	+/- 30 mV	1 $\mu$ V/Bit																	
6	+/- 120 mV	4 $\mu$ V/Bit																	
1	+ 720 / - 300 mV	24 $\mu$ V/Bit																	
<b>Messgenauigkeit</b>	<ul style="list-style-type: none"> <li>• <math>\pm 1\%</math> vom Messwert <math>\pm 3</math> Bit je Messbereich</li> <li>• im Temperaturbereich von - 40 bis + 85°C</li> </ul>																		
<b>Abtastrate</b>	<ul style="list-style-type: none"> <li>• Einkanaliger Betrieb: max. 16000 Samples/s (analoger Ausgang)</li> <li>• Bei AC-Messung Abtastrate statisch oder dynamisch einstellbar</li> </ul>																		
<b>Funktionen</b>	<ul style="list-style-type: none"> <li>• Wählbare Datenausgabe (CAN2.0B und/oder USB-2.0 Schnittstelle)</li> <li>• Datenausgabe über CAN oder USB parametrierbar (Baudrate, Identifier etc.)</li> <li>• Integrierte CAN-Terminierung, über Software abschaltbar</li> <li>• Automatische PROBE-Identifikation mit Kalibrierwertverarbeitung</li> </ul>																		
<b>Ausgänge</b>	<ul style="list-style-type: none"> <li>• CAN 2.0 A/B, (High-Speed CAN, ISO 11898) von 125 kBit/s bis max. 1 MBit/s</li> <li>• USB-2.0 Schnittstelle</li> </ul>																		
<b>Zeitbasis</b>	<ul style="list-style-type: none"> <li>• 30 <math>\mu</math>s Auflösung (wird in der CAN-Botschaft gesendet)</li> </ul>																		
<b>Gehäuse</b>	<ul style="list-style-type: none"> <li>• Kunststoff-Vergussblock</li> <li>- Schutzart</li> <li>• IP65</li> <li>- Gewicht</li> <li>• ca. 200 g</li> <li>- Abmessungen</li> <li>• 78/64/46 (L/B/H), Standard-Version, 78/78/46 (L/B/H), Analog-Version</li> </ul>																		
<b>Spannungsversorgung</b>	<ul style="list-style-type: none"> <li>• 6,0...50 V DC</li> </ul>																		
<b>Stromaufnahme</b>	<ul style="list-style-type: none"> <li>• ca. 250 mA bei 12 V DC</li> </ul>																		
<b>Konfiguration</b>	<ul style="list-style-type: none"> <li>• Über PC via CAN oder USB-2.0. Schnittstelle. Konfigurationen können erstellt, verwaltet und in das Messmodul geladen werden.</li> <li>• Geschwindigkeit CAN: 125 kB...1 MB</li> <li>• Messart, Messgeschwindigkeit, Kanäle</li> </ul>																		
<b>Betriebsarten</b>	<ul style="list-style-type: none"> <li>• Autorangefunktion für die Kanäle über alle Messbereiche</li> <li>• Einstellbare Messzeit für die Messkanäle</li> <li>• Effektivwertberechnung für AC-Signale</li> </ul>																		
<b>Temperaturbereich</b>	<ul style="list-style-type: none"> <li>• - 40...+ 85°C für das Messmodul</li> <li>• - 40...+ 130°C für den Shunt</li> </ul>																		
<b>Isolationsspannung</b>	<ul style="list-style-type: none"> <li>• 1000 V DC Dauerisolation Eingang &lt;&gt; Ausgang.</li> </ul>																		

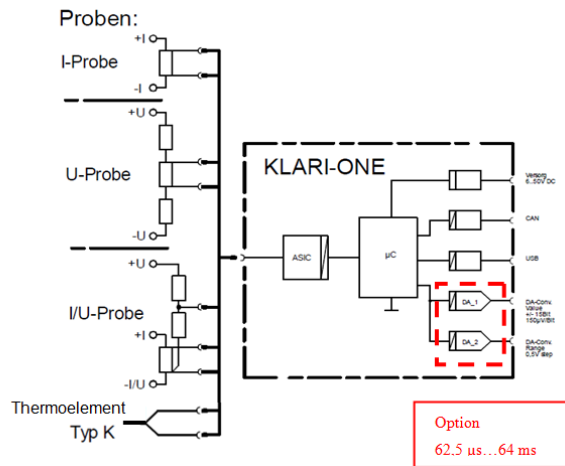
Stand September 2014. Alle erwähnten Marken- oder Warenzeichen sind Eigentum ihrer jeweiligen Besitzer. Irrtum und Technische Änderungen vorbehalten. V5

# KLARI-ONE 1000V

## Messbereiche und Auflösungen für I- und U-PROBES (Beispiele)

Gain	I-PROBE				U-PROBE			
	1 mΩ		200μΩ		200 V		1000 V	
	Messbereich [A]	Auflösung [mA/Bit]	Messbereich [A]	Auflösung [mA/Bit]	Messbereich [V DC]	Auflösung [mV/Bit]	Messbereich [V DC]	Auflösung [mV/Bit]
100	+/- 7,5	0,25	+/- 37,5	1,25	0...+/- 5	0,170	0...+/- 37,5	1,25
50	+/- 15	0,5	+/- 75	2,5	0...+/- 10	0,340	0...+/- 75	2,5
24	+/- 30	1	+/- 150	5	0...+/- 20	0,680	0...+/- 150	5
6	+/- 120	4	+/- 600	20	0...+/- 80	2,720	0...+/- 600	20
1	- 300/+ 720	24	- 1500/+3600	120	0...+/- 200	16,320	0...+/- 1000	120

## Blockschaltbild



## Anwendung

