

KLARI-CORD 4



Merkmale

- 1- bis 6-kanaliges Messmodul mit 3 galvanisch isolierten ASICs und 1 gemeinsamen Mikrocontroller.
- 2 Lemo-Buchsen für verschiedene PROBES (Strom, Spannung, Temperatur).
- 1 MS3-Buchse zum Messen von 3 Spannungen und 1 Temperatur.
- Anzeige der eigenen Messergebnisse auf dem Display.
- Die Messwerte können zusätzlich „online“ via 2 CANs ausgegeben werden.
- Einstellbare Umschaltung von langsamen in schnellen Messmodus.
- Zwei USB-Interfaces, USB 1 erlaubt die Konfiguration des Messmoduls, USB 2 den Transfer der gespeicherten Messwerte von der integrierten SD-Karte
- Optimale Anpassung an die Messaufgabe durch steckbare Messadapter („PROBES“). Eine Vielzahl verfügbarer PROBES ermöglicht u.a. auch die Messung von Ruhe- und Betriebsströmen, z.B. 200 μ Ohm-PROBE, Messbereich von 1,25 mA...+3.600/-1.500 A.
- Durch den geringen Stromverbrauch (ca. 40...80 mA, je nach Konfiguration) ist das Modul für Langzeit-Aufzeichnungen geeignet. Um das Datenvolumen zu begrenzen, sind verschiedene Verfahren zur Reduzierung der Messdaten über Software konfigurierbar.
- **Individuelle Konfiguration der Messkanäle:**
 - über die CAN-Schnittstelle mit max. 8.000 Frames/Sekunde, 125 μ s/Messwert
 - auf die integrierte SD-Karte mit max. 200 Frames/Sekunde, 5 ms/Messwert
 - auf das konfigurierbare Display
- **PROBE-Varianten:**
 - Strom-, Spannungs- oder Temperatur - PROBE (PT-1000)
 - MS3-Stecker mit U_Batt, U_Aux, U_3 und Temperatur-PROBE (PT1000)

Ausführung

- Bopla-Gehäuse ca. 135/110/35 mm (L/B/H)
- **Messmodul auch ohne Display lieferbar**
- Schutzklasse IP65,
- Temperaturbereich -20...+70°C bei Display-Ausführung
- Temperaturbereich -40...+85°C ohne Display
- Versorgung 6..50 V DC, Stromaufnahme ca. 40...80 mA (bei 12 V Versorgung)
Standard: Sub-D, 15-polig-Stecker. Alternativ über MS3-Stecker (U_Batt / U_Aux)

Detaillierte technische Informationen entnehmen Sie bitte dem Benutzerhandbuch

Lieferumfang

- Messmodul mit MS3-Stecker (PROBES bitte separat bestellen)
- PC Software für die Konfiguration via CAN oder USB-2.0 Schnittstelle
- CAN Datenbasis und Dokumentation auf CD ROM
- USB 2.0-Anschlußkabel

Zubehör

- Kabelbaum IP65 mit Versorgung und CAN



TECHNISCHE DATEN

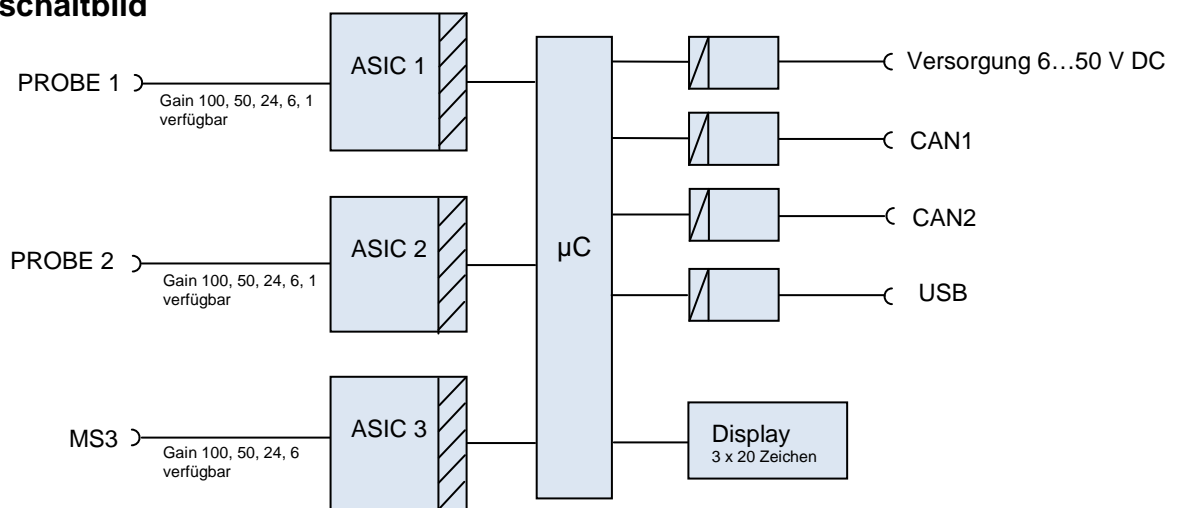
Eingänge	<ul style="list-style-type: none"> 1...6 Messkanäle mit 3 ASICs 2 x Lemo-Buchse für verschiedene PROBES (Spannung, Strom oder Temperatur) 1 x MS3-Buchse für U_Batt, U_Aux, U_3 und Temperatur (PT1000) 																		
Auflösung	<ul style="list-style-type: none"> 5 Messbereiche mit wählbarer Autorange-Funktion für die PROBE-Anschlüsse ± 15 Bit/Messbereich <table border="1"> <thead> <tr> <th>Gain</th> <th>Messbereich Lemo</th> <th>Auflösung</th> </tr> </thead> <tbody> <tr> <td>100</td> <td>+/- 7,5 mV</td> <td>0,250 µV/Bit</td> </tr> <tr> <td>50</td> <td>+/- 15 mV</td> <td>0,500 µV/Bit</td> </tr> <tr> <td>24</td> <td>+/- 30 mV</td> <td>1 µV/Bit</td> </tr> <tr> <td>6</td> <td>+/- 120 mV</td> <td>4 µV/Bit</td> </tr> <tr> <td>1</td> <td>+ 720 / - 300 mV</td> <td>24 µV/Bit</td> </tr> </tbody> </table>	Gain	Messbereich Lemo	Auflösung	100	+/- 7,5 mV	0,250 µV/Bit	50	+/- 15 mV	0,500 µV/Bit	24	+/- 30 mV	1 µV/Bit	6	+/- 120 mV	4 µV/Bit	1	+ 720 / - 300 mV	24 µV/Bit
Gain	Messbereich Lemo	Auflösung																	
100	+/- 7,5 mV	0,250 µV/Bit																	
50	+/- 15 mV	0,500 µV/Bit																	
24	+/- 30 mV	1 µV/Bit																	
6	+/- 120 mV	4 µV/Bit																	
1	+ 720 / - 300 mV	24 µV/Bit																	
Messgenauigkeit	<ul style="list-style-type: none"> ± 1% vom Messwert ± 3 Bit je Messbereich im Temperaturbereich von - 40 bis + 85°C 																		
Abtastrate	<ul style="list-style-type: none"> Einkanaliger Betrieb: max. 8.000 Frames/s 2 x CAN = 2 x 8.000 Frames/s 																		
Funktionen	<ul style="list-style-type: none"> Wählbare Datenausgabe (CAN2.0B und/oder USB-2.0 Schnittstelle) Datenausgabe über CAN parametrierbar (Baudrate, Identifier etc.) Integrierte CAN-Terminierung, über Software abschaltbar Automatische PROBE-Identifikation mit Kalibrierwertverarbeitung 																		
Ausgänge	<ul style="list-style-type: none"> 2 x CAN 2.0 A/B, (High-Speed CAN, ISO 11898) von 125 kBit/s bis max. 1 MBit/s USB-2.0 Schnittstelle 																		
Zeitbasis	<ul style="list-style-type: none"> 30 µs Auflösung (wird in der CAN-Botschaft gesendet) 																		
Gehäuse - Schutzart - Gewicht - Abmessungen	<ul style="list-style-type: none"> Bopla Gehäuse IP65 460 g 135/110/35 (L/B/H) 																		
Spannungsversorgung	<ul style="list-style-type: none"> 6,0...50 V DC 																		
Stromaufnahme	<ul style="list-style-type: none"> ca. 40...80 mA bei 12 V DC 																		
Konfiguration	<ul style="list-style-type: none"> Über PC via CAN1 oder USB-2.0. Schnittstelle. Konfigurationen können erstellt, verwaltet und in das Messmodul geladen werden Geschwindigkeit 2 x CAN: 125 kBit/s...1 MBit/s Messart, Messgeschwindigkeit, Kanäle 																		
Betriebsarten	<ul style="list-style-type: none"> Autorangefunktion für die Kanäle über alle Messbereiche Einstellbare Messzeit für die Messkanäle 																		
Temperaturbereich	<ul style="list-style-type: none"> - 40...+ 85°C für das Messmodul ohne Display - 20 ... + 70°C mit Display - 40...+ 130°C für die Shunts 																		
Isolationsspannung	<ul style="list-style-type: none"> 80 V DC Dauerisolation Eingänge <-> Ausgang 																		

KLARI-CORD 4

Messbereiche und Auflösungen für I- und U-PROBES (Beispiele)

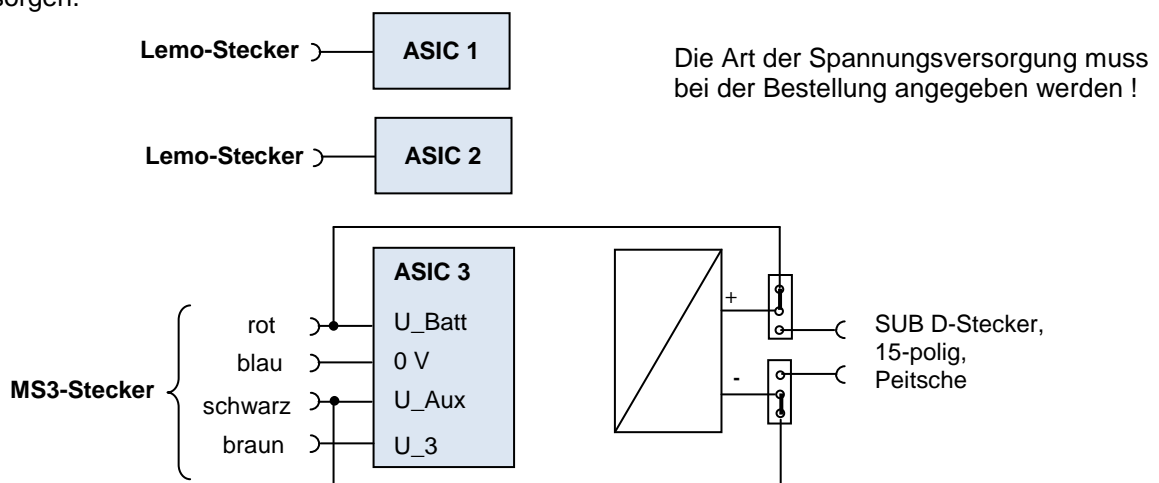
Gain	I-PROBE				U-PROBE	
	1 mΩ		200μΩ		80 V	
	Messbereich [A]	Auflösung [mA/Bit]	Messbereich [A]	Auflösung [mA/Bit]	Messbereich [V DC]	Auflösung [mV/Bit]
100	+/- 7,5	0,25	+/- 37,5	1,25	0...+/- 5	0,170
50	+/- 15	0,5	+/- 75	2,5	0...+/- 10	0,340
24	+/- 30	1	+/- 150	5	0...+/- 20	0,680
6	+/- 120	4	+/- 600	20	0...+/- 80	2,720
1	- 300/+ 720	24	- 1500/+3600	120		

Blockschaltbild



Spannungsversorgung des Moduls über MS3-Stecker:

Das Modul verfügt intern über 2 Umschalter, die es ermöglichen, das Modul entweder über den 15-poligen SUB D-Stecker oder über den MS3-Stecker (U_Batt und U_Aux) mit Spannung zu versorgen.

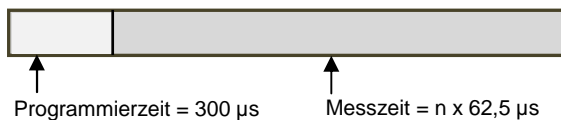


Stand Mai 2016. Alle erwähnten Marken- oder Warenzeichen sind Eigentum ihrer jeweiligen Besitzer. Irrtum und Technische Änderungen vorbehalten. V5



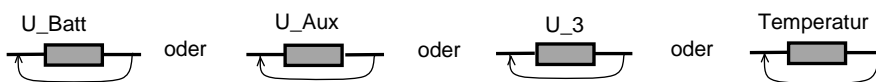
KLARI-CORD 4

Messprinzip

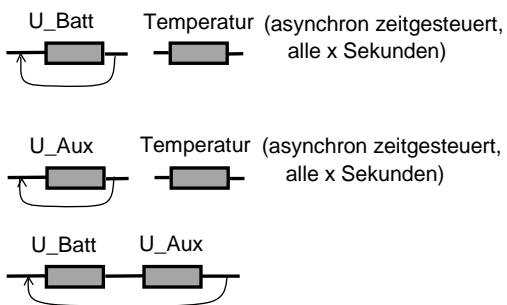


• Messmöglichkeiten mit MS3-Stecker: MS 3

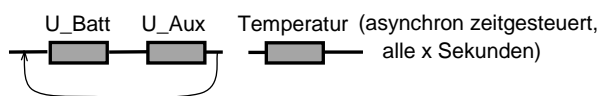
- Messen von 1 Größe



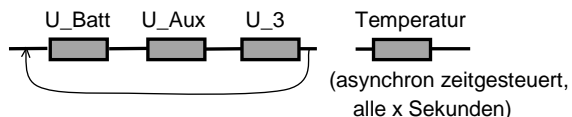
- Messen von 2 Größen



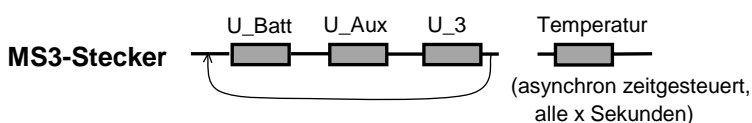
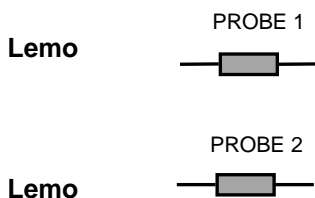
- Messen von 3 Größen



- Messen von 4 Größen



• Messmöglichkeiten mit 2 x Lemo und MS3 Stecker



Stand Mai 2016. Alle erwähnten Marken- oder Warenzeichen sind Eigentum ihrer jeweiligen Besitzer. Irrtum und Technische Änderungen vorbehalten. V5



Anwendung:

Spannungsversorgung des Moduls über MS3-Stecker: rote (+) und schwarze (-) Leitung muss angeschlossen werden. Oder über **Stecker Sub-D 15-polig** mit Kabelbaum.

Messung der Spannungen U_{Batt} und U_{Aux} bei 1 Batterie:

0 V-Bezug, blaue Leitung muss am Minuspol der Batterie angeschlossen werden.

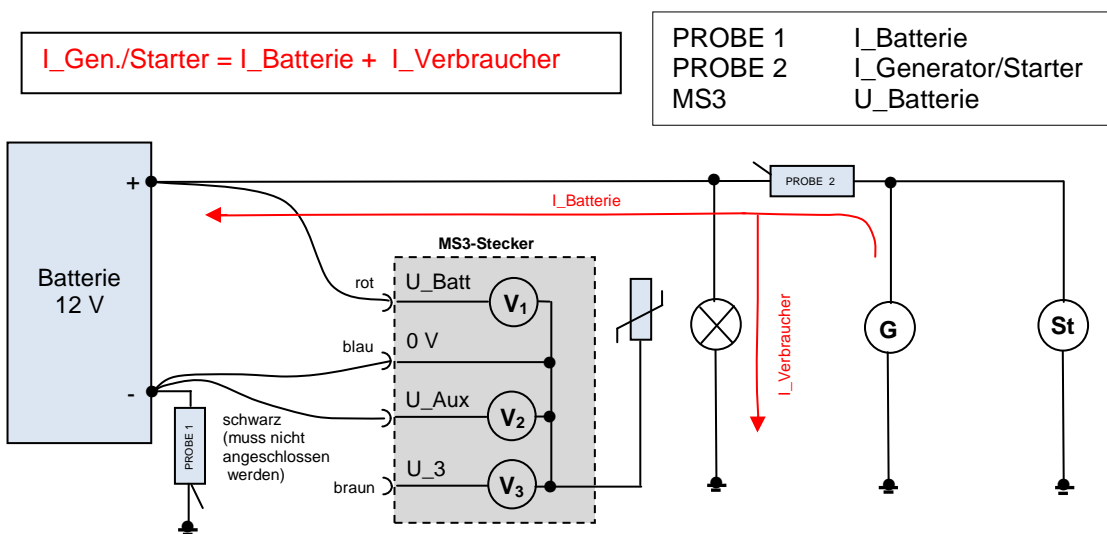
U_{Batt} = + Signal_1, rote Leitung am Pluspol der Batterie.

U_{Aux} = + Signal_2, schwarze Leitung an einer anderen Messstelle.

- Modulversorgung über Peitsche, Sub D-15 polig**

Messung Ströme und Spannungen bei 1 Batterie:

- Fahrbetrieb, Motor läuft, Generator speist Batterie und Verbraucher



- Modulversorgung über MS3-Stecker**

Messung Ströme und Spannungen bei 2 Batterien: Startvorgang

